

绿色节能 / 降本增效  
/ 合作双赢



## 氟塑料加网烧结新工艺



总经理 **吴泽辉**

主要负责技术与商务沟通

158 9547 1898



# Preface.

## 前言

我公司拥有25年的喷涂内衬经验，经过不断试验研发，针对化工设备经常遇到腐蚀、磨损等长期困扰化工生产的疑难问题，成功开发了三个氟塑料加网烧结新工艺，详情见以下介绍：

### 第一个新工艺

加网烧结氟塑料新工艺，帮助客户解决搪瓷设备易爆瓷、不耐含氟、碘、碱等苛刻介质腐蚀等问题，新防腐工艺使用寿命最长可达20年！

### 第二个新工艺

解决真空泵及其他类型泵磨损腐蚀、极限真空等问题，加网烧结氟塑料可以满足泵的大部分使用工况，可以替代大部分合金材料，为广大客户降低生产成本，新防腐工艺最长使用寿命5至8年！

### 第三个新工艺

耐腐蚀换热器常规选型一般选用碳化硅、石墨、合金材料，此三种材料都存在各自的问题缺陷，导致客户使用时出现各种困扰，加网烧结氟塑料可以解决以上三种材料大部分问题，生产过程运行故障率低，使用寿命6至10年！



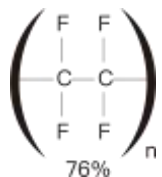
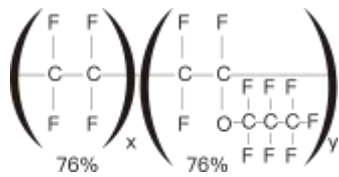
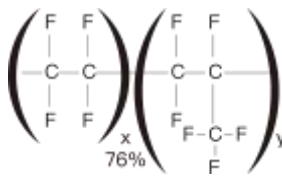
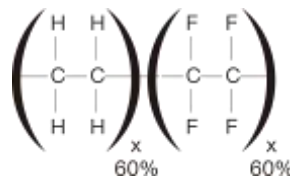
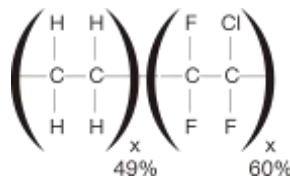
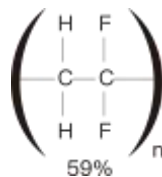
# Contents.

## 目录

- 01◎ 氟塑料种类和分子构造及基本数据
- 02◎ 氟塑料烧结新工艺分类
- 03-04◎ 高纯液体加网薄层/ 厚层
- 05-06◎ 超纯粉体加网薄层/ 厚层
- 07-08◎ 普通填充材料加网薄层/ 厚层
- 09◎ 新旧氟塑料烧结工艺对比
- 10◎ 新旧氟塑料烧结工艺物理特性对比
- 11◎ 加钢网烧结氟塑料与搪瓷反应釜特性对比
- 12◎ 加钢网烧结氟塑料与贵金属合金材料特性对比
- 13◎ 加钢网烧结氟塑料工艺与其他氟塑料工艺优缺点对比
- 14◎ 换热器 烧结氟塑料与合金、石墨、碳化硅工艺对比
- 15◎ 真空泵 烧结氟塑料与合金工艺对比
- 16◎ 钢件焊接要求
- 17◎ 反应釜内部结构
- 18◎ 检测检验
- 19-23◎ 化工行业应用案例
- 24◎ 合作伙伴

# Fluoroplastic types, molecular structure and basic data

## 氟塑料种类和分子构造及基本数据

分类名称 Type	主要成份：聚四氟乙烯 简称：PTFE 俗称：F4 四氟 塑料王	主要成份：四氟乙烯和全氟烷基乙烯基醚共聚物 简称：PFA 俗称：可溶性四氟	主要成份：四氟乙烯和六氟丙烯聚物 简称：FEP 俗称：F46	主要成份：四氟乙烯和乙烯共聚物 简称：ETFE 俗称：F40	主要成份：三氟氯乙烯和乙烯共聚物 简称：ECTFE 俗称：F30 halar	主要成份：聚偏氟乙烯 简称：PVDF 俗称：偏二氟
分子结构 (1分子中氟素含油量). Molecular structure (Oil content of fluorine in 1 molecule)						
熔点及连续使用温度. Melting point and continuous service temperature	熔点：327°C 耐温：-190°C ~ 260°C	熔点：302°C~310°C 耐温：-190°C ~ 260°C	熔点：253°C~282°C 耐温：-100°C ~ 200°C	熔点：270°C 耐温：-60°C ~ 150°C	熔点：270°C 耐温：-60°C ~ 150°C	熔点：170°C 耐温：-50°C ~ 130°C
耐化学药品性. Chemical resistance	对所有化学工业药品不是活性的,但在特殊条件下溶解的碱卤(高温高压氟素气体和特性氟素化合物 ClF3OF2...等均可在高温下产生活性的氟素)则会反应,所以在特殊使用工况条件下,需要用特殊防腐工艺去解决	与PTFE相同程度耐药性	其耐药性虽与PTFE相同,但耐热性比PTFE、PFA略低	虽与PTFE的耐药性相同,但却容易溶胀和起泡,如强溶胀性的溶剂视情况而用	对熔融之碱或卤化物,氟气,或对氟素油等,在高温下膨胀,溶解并受高温下的氯气或阿麻尼亚若干侵蚀	对发烟硫酸,高温浓硫酸或100°C以上的苛性苏打等容易分解,并对丙酮,酮,二甲基,乙上醇胺等类极强性的一级胺,亦会膨滑或溶解



耐强  
酸碱

耐极限  
真空

高耐  
磨损

耐温  
-190°C  
~260°C

防静电  
导电防腐

不粘壁  
易清洁

## 氟塑料加网烧结新工艺

New sintering technology of  
fluorine plastics with mesh





02

# New process classification of fluorine plastics sintering

## 氟塑料烧结 新工艺分类

### 高纯液体

加网薄层/厚层

High purity liquid mesh  
thin layer/thick layer

1.1

### 超纯粉体

加网薄层/厚层

Ultra-pure powder mesh  
thin layer/thick layer

1.2

### 普通填充材料

加网薄层/厚层

Ordinary filling material  
mesh thin layer/thick  
layer

1.3

# High purity liquid mesh thin layer/thick layer

## 高纯液体加网薄层/厚层

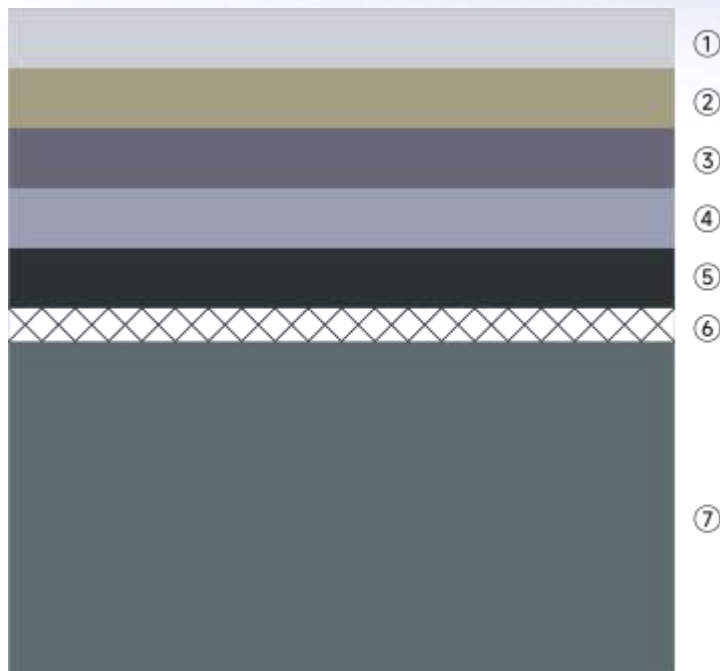
# 1.1

烤炉尺寸：  
直径和高度5米，长10米

常规的烧结粉末氟塑料和液体烧结氟塑料均有很多填充材料和色母，故没有纯度自然对渗透性强的介子和腐蚀氧化性强的介子的耐受会变的很不稳定。

而高纯液体氟塑料不论是底漆、中漆还是面漆都无任何色母和填充材料，高纯液体氟塑料在洁净车间生产采用特殊工艺制作而成。

所以涂层比较致密，耐渗透性方面极好，特别对于如高温200°C以上的含氟含氯以及蒸汽等小分子渗透阻隔性特别有效且稳定，使用寿命最长的可达20年。



- ① 上层
- ② 中上层 0.8~1mm
- ③ 中层特殊酸液酸气防渗透吸附层 0.3mm
- ④ 中下层 0.8~1mm
- ⑤ 底漆 0.2mm
- ⑥ 钢网
- ⑦ 金属板



04

# High purity liquid mesh thin layer/thick layer

## 高纯液体加网薄层/厚层

# 1.1

烤炉尺寸：  
直径和高度5米，长10米

根据实际化工设备使用工况，高纯液体氟塑料涂层烧结厚度分为两种，一种为常规一般厚度加网烧结，另一种为特殊厚度加网烧结。

可耐受极限真空（即：极限负压-0.1兆帕），理论耐温-190℃至260℃，瞬间使用温度可达280℃至300℃。此材料硬度也是最好的，耐磨也优于其它品牌氟塑料。

### 1.1-1

#### 一般厚度加网烧结

厚度范围：  
**0.8mm~1.2mm**

适用于一般苛刻工况，可降低成本。

### 1.1-2

#### 特殊厚度加网烧结

厚度范围：  
**1.8mm~2.2mm**

适用于特别苛刻工况，如搪瓷使用寿命比较短，锆材、哈氏、G20合金、钽材等合金使用寿命也不理想。

工艺流程：





# Ultra-pure powder mesh thin layer/thick layer

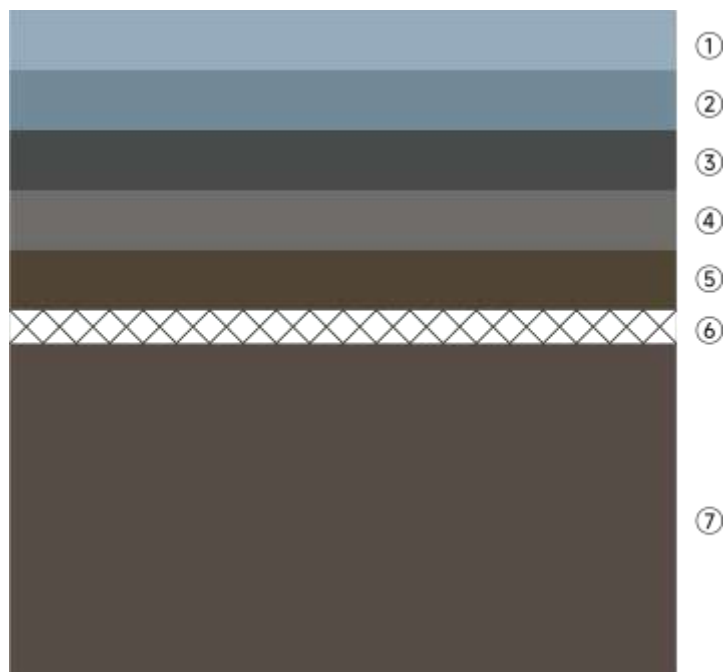
## 超纯粉体 加网薄层/厚层

烤炉尺寸：  
直径和高度5米，长10米

# 1.2

而超纯粉体氟塑料中漆和面漆均为超细悬浮粉末，中漆含有少量金属，面漆纯度和高纯液体氟塑料一致，在洁净车间生产，可以满足半导体纯度要求，超纯氟塑料是在干级洁净生产车间采用特殊工艺制作而成。

特别对于如高温200°C以下的含氟含氯以及蒸汽等小分子渗透阻隔性特别有效且稳定，使用寿命最长的可达15年。



- ① 上层
- ② 中上层 0.8~1mm
- ③ 中层特殊酸液酸气防渗透吸附层 0.3mm
- ④ 中下层 0.8~1mm
- ⑤ 底漆 0.2mm
- ⑥ 钢网
- ⑦ 金属板



06

# Ultra-pure powder mesh thin layer/thick layer

## 超纯粉体 加网薄层/厚层

# 1.2

烤炉尺寸：  
直径和高度5米，长10米

根据实际化工设备使用工况，超纯粉体氟塑料涂层烧结厚度分为两种，一种为常规一般厚度加网烧结，另一种为特殊厚度加网烧结。

可耐受极限真空（即：极限负压-0.1兆帕），理论耐温-190℃至260℃。

### 1.2-1

#### 一般厚度加网烧结

厚度范围:

**0.8mm~1.2mm**

适用于一般苛刻工况，可降低成本。

### 1.2-2

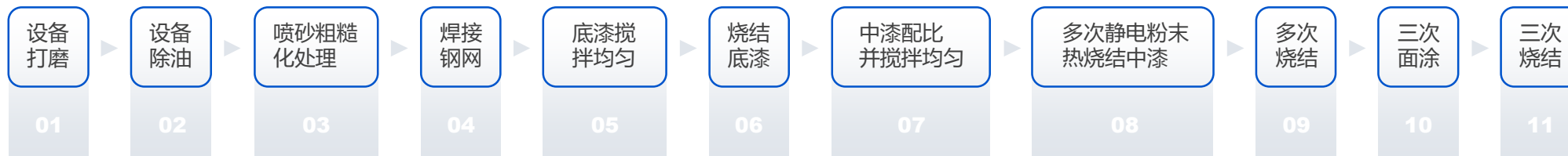
#### 特殊厚度加网烧结

厚度范围:

**1.8mm~2mm**

适用于特别苛刻工况，如搪瓷使用寿命比较短，锆材、哈氏、G20合金、钽材等合金使用寿命也不理想。

工艺流程:



# Ordinary filling material mesh thin layer/thick layer

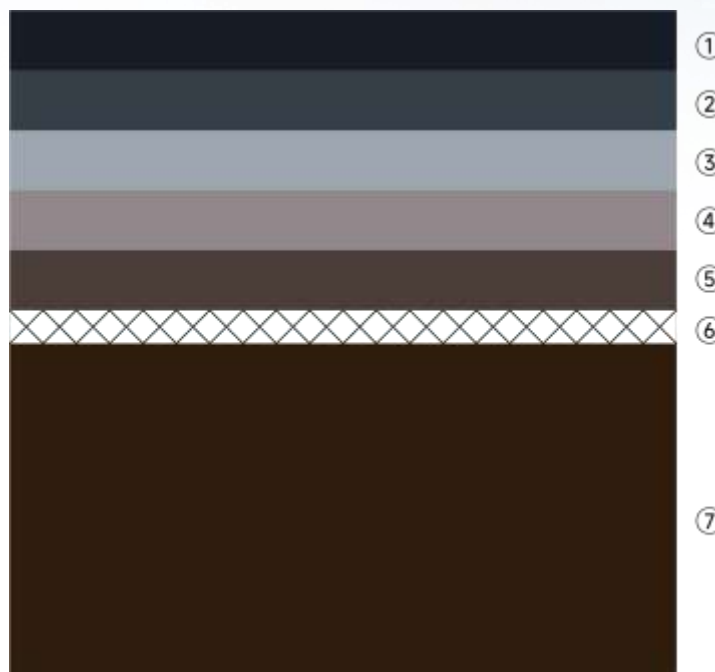
## 普通填充材料 加网薄层/厚层

# 1.3

烤炉尺寸：  
直径和高度5米，长10米

常规的静电烧结粉末氟塑料，有很多填充材料和色母，故对渗透性强的介子和腐蚀氧化性强的介子耐受不是最佳的选择，但此材料最大的优点是成本比较低，对于使用工况不是特别苛刻的，使用寿命还是比较理想的。

特别对于如高温150°C以下的含氟含氯以及蒸汽等小分子渗透阻隔性特别有效且稳定，使用寿命最长的可达5年以上。



- ① 上层
- ② 中上层 0.8~1mm
- ③ 中层特殊酸液酸气防渗透吸附层 0.3mm
- ④ 中下层 0.8~1mm
- ⑤ 底漆 0.2mm
- ⑥ 钢网
- ⑦ 金属板

# Ordinary filling material mesh thin layer/thick layer

## 普通填充材料加网薄层/厚层

# 1.3

烤炉尺寸：  
直径和高度5米，长10米

根据实际化工设备使用工况，超纯粉体氟塑料涂层烧结厚度分为两种，一种为常规一般厚度加网烧结，另一种为特殊厚度加网烧结。

可耐受极限真空（即：极限负压-0.1兆帕），理论耐温-190℃至260℃。

### 1.3-1

#### 一般厚度加网烧结

厚度范围:

**0.8mm~1.2mm**

适用于一般苛刻工况，可降低成本。

### 1.3-2

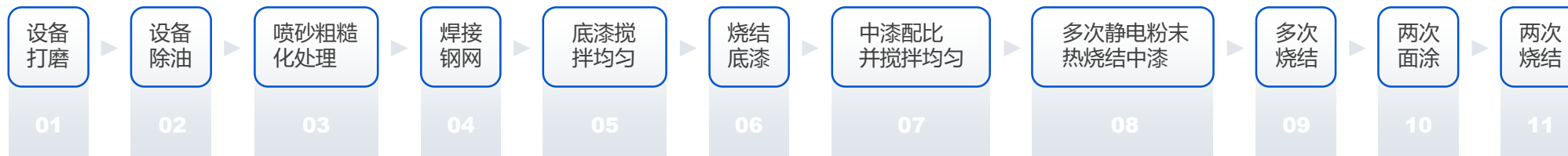
#### 特殊厚度加网烧结

厚度范围:

**1.6mm~1.8mm**

适用于特别苛刻工况，如搪瓷使用寿命比较短，锆材、哈氏、G20合金、钽材等合金使用寿命也不理想。

工艺流程:





# Comparison of sintering process of new and old fluorine plastics

## 新旧氟塑料加网烧结工艺对比

- ◎ 使用寿命
- ◎ 耐磕耐磨损
- ◎ 耐电压针孔检测
- ◎ 使用成本
- ◎ 制作周期

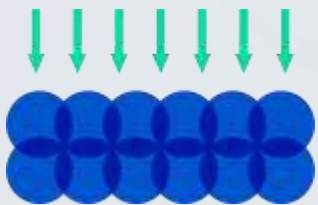
1.1	1.2	1.3			
高纯液体 加网薄层/厚层	超纯粉体 加网薄层/厚层	普通填充材料 加网薄层/厚层	常规高纯 液体烧结	常规超纯 粉体烧结	普通有填充 粉体材料烧结
使用寿命: 根据实际工况 15~20年	使用寿命: 根据实际工况 10~15年	使用寿命: 根据实际工况 3~5年	使用寿命: 根据实际工况 1~3年	使用寿命: 根据实际工况 1~3年	使用寿命: 根据实际工况 0.5~3年
1.8~2.2mm 耐电压30000V	1.8~2.2mm 耐电压25000V	1.8~2.2mm 耐电压20000V	0.8~1.2mm 耐电压15000V	0.8~1.2mm 耐电压16000V	0.8~1.2mm 耐电压16000V
240以上可耐极限真空	240以上可耐极限真空	220以上可耐极限真空	150以上可耐极限真空	150以上可耐极限真空	150以上可耐极限真空

# Comparison of physical characteristics of new and old fluorine plastics sintered with mesh

## 新旧氟塑料加网烧结工艺物理特性对比

氟塑料分子为球状结构  
排列均匀，相互融合  
腐蚀物料无法渗透

氟塑料分子为片状结构  
排列不均匀  
腐蚀物料易从缝隙渗透



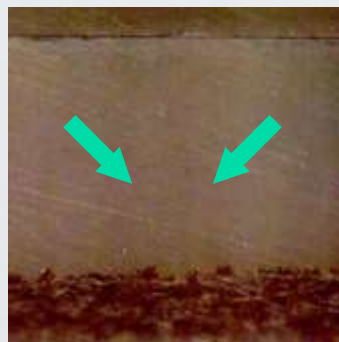
新

表面分子分布对比

旧

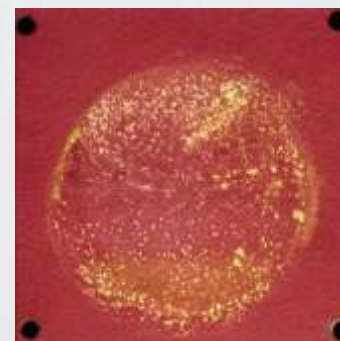


新

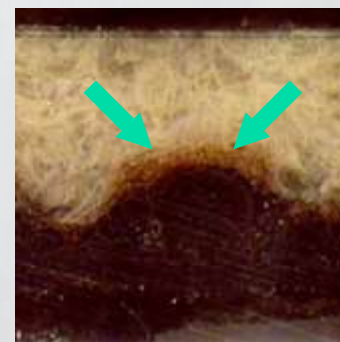


## 耐腐蚀耐渗透性对比

细胞图谱分析仪显示Atlas Cell  
\*测试环境20% 盐酸HCL 220度 668小时



旧



高纯氟塑料与其它品牌氟塑料显微镜放大后

## 表面分子分布情况

# Comparison of characteristics of sintered fluorine plastic and enamel reactor with steel mesh

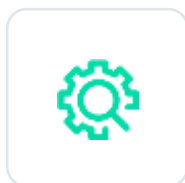
## 加钢网烧结氟塑料与搪瓷反应釜特性对比

解决搪瓷易爆瓷及不耐含氟、碘、碱等苛刻介质腐蚀，专业氟塑料重防腐：加网烧结氟塑料新工艺可耐高温240℃、耐极限真空、耐氟氯溴碘碱腐蚀，使用寿命最长可达20年。

### 加网烧结新技术优势



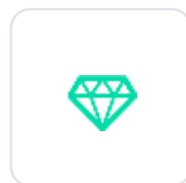
耐氟耐碘  
耐碱性更佳



涂层破损可现场修补  
(修补性如同塑料焊接)



使用寿命  
更长



骤冷骤热  
不爆瓷



耐低温可达  
-196℃



涂层不粘性强  
易清洁



光泽度高  
可做镜面亮度



可二次精加工  
车/磨/铣



可导电  
即防静电



耐磨  
(摩擦阻力为零)

	使用寿命	使用成本	
高	加网烧结技术	进口搪瓷	高
中	进口搪瓷	加网烧结技术	中
低	国产搪瓷	国产搪瓷	低

# Comparison of properties of fluorine plastics sintered with steel mesh and precious metal alloy materials

## 加钢网烧结氟塑料与贵金属合金材料特性对比

### 加钢网烧结氟塑料

- ◎ 成本更低
- ◎ 耐腐蚀范围更广
- ◎ 加工周期更短
- ◎ 不粘性更好
- ◎ 防静电(即导电)

VS





# Comparison of advantages and disadvantages of sintered fluorine plastics with steel mesh and other fluorine plastics processes

## 加钢网烧结氟塑料工艺与其他氟塑料工艺优缺点对比

	加钢网烧结氟塑料工艺 加工厚度： 1.8mm±0.2mm	常规烧结氟塑料工艺 加工厚度： 0.8~1mm	常规内衬氟塑料工艺 加工厚度： 2mm~4mm	滚涂F40一次成型工艺 加工厚度： 2mm~3mm	滚涂F4加钢网一次成型工艺 加工厚度： 3.5mm~5.5mm	缠绕四氟工艺 加工厚度： 3mm~5mm
优势	<ul style="list-style-type: none"> <li>在240°C温度时可耐极限真空</li> <li>使用寿命可长达20年</li> <li>耐氟氯溴碘碱更稳定</li> <li>适用于工况极端苛刻环境</li> <li>耐磨损性好    耐磕碰性好</li> <li>耐极限高温真空稳定</li> </ul>	<ul style="list-style-type: none"> <li>加工周期短</li> <li>防腐成本低</li> <li>导热性有搪瓷的80%至85%</li> <li>不受异形结构限制</li> </ul>	<ul style="list-style-type: none"> <li>防腐成本低</li> <li>大型设备可现场施工</li> <li>长度和直径不受限制</li> <li>耐腐蚀范围广    使用寿命长</li> <li>耐磨损性好    耐磕碰性好</li> <li>设备无需分段，可整体施工</li> </ul>	<ul style="list-style-type: none"> <li>整体加热一次融溶成形无缝</li> </ul>	<ul style="list-style-type: none"> <li>整体加热一次融溶成形无缝</li> </ul>	<ul style="list-style-type: none"> <li>防腐成本低</li> <li>加工周期快</li> <li>耐磨损性好</li> <li>耐磕碰性好</li> </ul>
缺点	<ul style="list-style-type: none"> <li>防腐成本高</li> <li>加工周期长</li> <li>夹套加热导热性差</li> </ul>	<ul style="list-style-type: none"> <li>使用寿命短</li> <li>不耐磨损</li> <li>不耐磕碰</li> <li>耐氟氯溴碘碱有机溶剂不稳定</li> </ul>	<ul style="list-style-type: none"> <li>耐温范围小</li> <li>不耐负压</li> <li>夹套传热很差</li> <li>设备太异形无法施工</li> </ul>	<ul style="list-style-type: none"> <li>耐腐蚀范围中等</li> <li>不耐负压</li> <li>夹套传热很差</li> <li>设备太异形无法施工</li> <li>防腐成本高</li> <li>加工周期长</li> </ul>	<ul style="list-style-type: none"> <li>100°C以上不耐负压</li> <li>夹套传热很差</li> <li>设备太异形无法施工</li> <li>防腐成本高</li> <li>加工周期长</li> </ul>	<ul style="list-style-type: none"> <li>设备上下封头需法兰连接</li> <li>直段长度不能超3米</li> <li>不耐负压    耐温范围小</li> <li>衬层易空鼓</li> <li>导热性很差</li> <li>异形设备无法施工</li> </ul>

# Comparison of sintering process of fluorine plastics with alloy, graphite and silicon carbide in heat exchanger

## 换热器 烧结氟塑料与合金、石墨、碳化硅工艺对比

### 烧结氟塑料换热器

- ◎ 筒体长度大小不限
- ◎ 筒体直径不限
- ◎ 换热器体积不限
- ◎ 极限真空、高温、高压下密封性稳定
- ◎ 不粘性更强，不堵塞。
- ◎ 耐腐蚀范围更广
- ◎ 成本低。
- ◎ 不粘性比之更好。
- ◎ 加工周期更短



### 石墨换热器

### 碳化硅换热器

### 合金换热器

锆材、哈氏合金、G20合金、钽材、钛材、2507、2205

#### 耐腐范围

PH=1 ~ 14  
包括氟、氯、溴、碘、碱、有机溶剂

#### 特殊工艺

工矿较苛刻的烧结之前加网，以增强高温耐渗透性。

#### 烧结工艺

打磨圆角 → 除油质 → 喷砂 → 清洁 → 喷底油 → 烧结保温 → 喷面漆多次 → 多次烧结固化

#### 烧结厚度

常规烧结厚度 0.5mm ~ 1mm  
特殊烧结厚度 1.8mm ~ 2.2mm

#### 涂层检验

附着力检测、电火花检测、膜厚检测、外观检测、抽真空检测

#### 使用性能

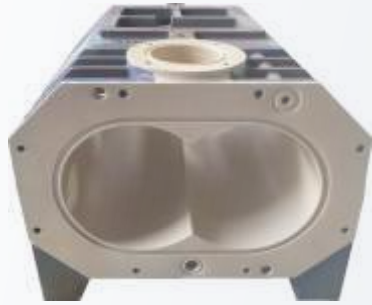
PH=1 ~ 14(包括氟、氯、溴、碘、碱、有机溶剂)、耐绝对真空、耐高低温，导热系数是搪玻璃的85%、涂层损坏易修补、正常使用温度-190°C至260°C。

#### 适用场合

农药中间体、染料中间体、精细化工、氟化工、环保脱硫、医药原料、电池原料等行业，适用于GMP车间可提供FDA无毒证明。

# Comparison of sintering process of wear-resistant fluorine plastics and alloy with vacuum pump

## 真空泵 烧结耐磨氟塑料与合金工艺对比



### 烧结耐磨氟塑料真空泵

- ◎ 成本更低
- ◎ 耐腐蚀范围更广
- ◎ 加工周期短
- ◎ 二次车加工易达到配合精度



### 纯合金真空泵

锆材、哈氏合金、G20合金、钽材、钛材、2507、2205

### 镀镍磷 镀哈氏合金

#### 耐腐范围

PH=1 ~ 14  
包括氟、氯、溴、碘、碱、有机溶剂

#### 特殊工艺

工矿较苛刻的烧结之前加网，以增强高温耐渗透性。

#### 烧结工艺

打磨圆弧角 → 除油质 → 喷砂 → 清洁 → 喷底油 → 烧结保温 → 喷面漆多次 → 多次烧结固化

#### 烧结厚度

常规烧结厚度0.5mm ~ 0.8mm  
特殊烧结厚度0.8mm ~ 1.5mm

#### 涂层检验

附着力检测、电火花检测、膜厚检测、外观检测、抽真空检测。

#### 使用性能

耐绝对真空、耐高低温、导热系数是搪玻璃的75%、涂层损坏易修补、正常使用温度-190°C至260°C。

# Welding requirements for steel parts

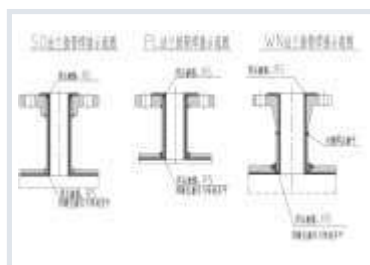


## 钢件焊接要求

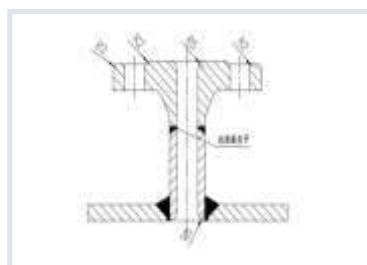
不论烧结还是内衬,设备钢件结构焊接好与差会直接影响整体防腐性能和使用寿命, 我公司特别注重设备前期结构设计, 最终双方达成均可接受的合理设备结构方案, 使设备防腐使用寿命更长久, 以下为几种常用设备钢件结构图, 详细焊接要求如下, 供参考。



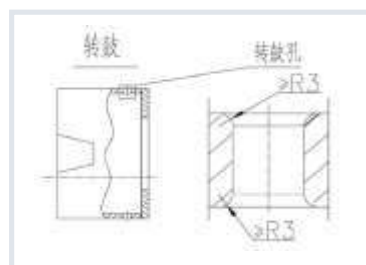
筒体焊接



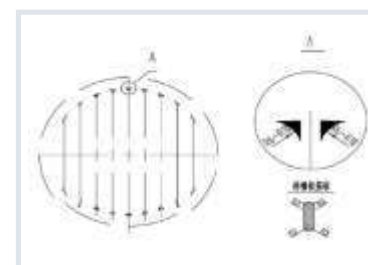
管口焊接



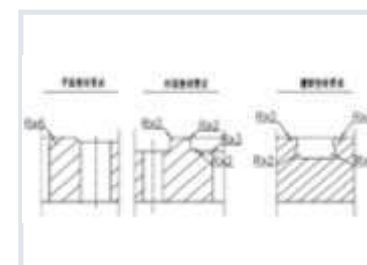
法兰密封面细节打磨



支撑孔板倒角结构要求



支撑栅板结构要求



烧结大法兰密封面结构要求



筒体、夹套焊接效果



管法兰焊接R角效果



气孔着色反应



内孔倒角效果



支撑栅板实物效果



管口与封头焊接效果

# Internal structure of reactor

## 反应釜内部结构



填料密封细节详图



反应釜1



反应釜2



反应釜3



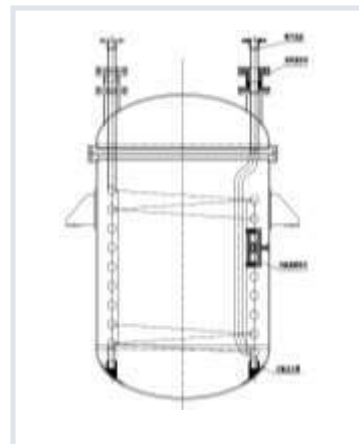
内盘管实物



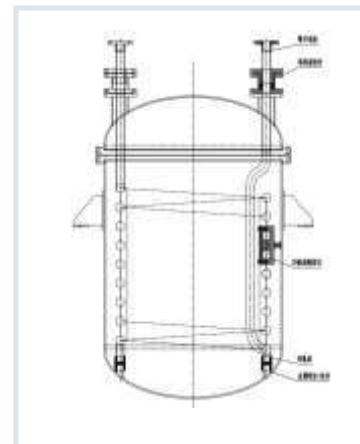
常见搅拌实物



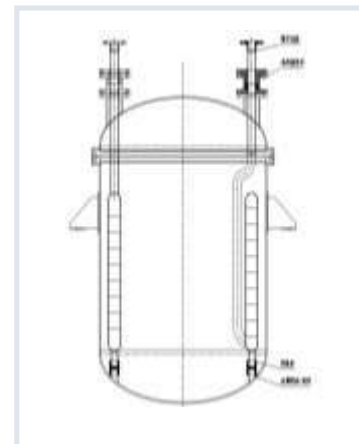
特殊搅拌实物



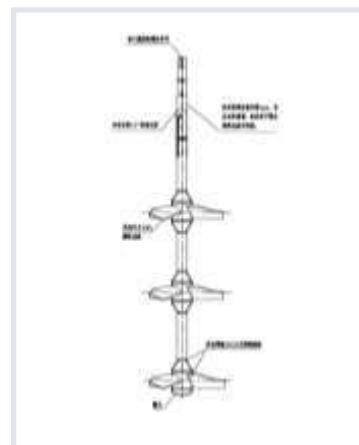
内盘管结构1



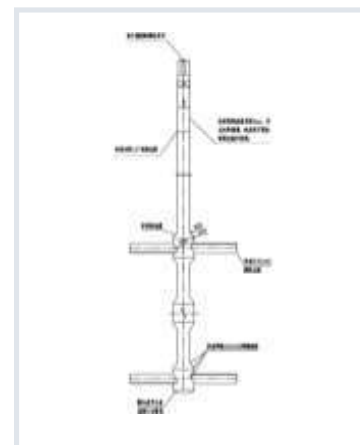
内盘管结构2



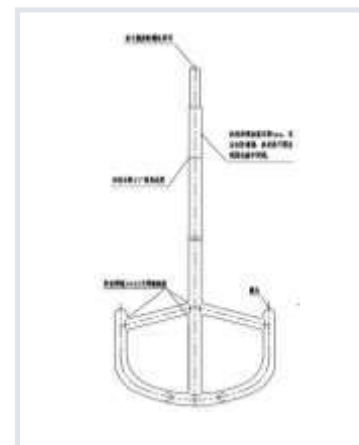
导流筒结构



轴流式搅拌



叶片式搅拌



框式搅拌

18  
Testing  
检测检验



衬层电火花检测



万能材料试验机：  
用于板材衬后剥离强度的测试



烧结层电火花检测



高温反应塔PFA烧结层检测



光照检测



附着力检测仪：检测涂层附着力



烧结层膜厚检测



涂层表面及孔内膜厚检测

# Chemical industry application cases

## 化工行业应用案例一

北京某某医药中间体扩产项目优化升级。主要改造升级目的为了降低生产成本，提高生产效率，把原本用几十台搪瓷反应釜的间歇式生产模式改造成可连续式的生产，因为反应釜在生产过程中需要加热反应→再冷却→再放料→再进料，反复此过程，大大影响了生产效率。

另外，搪瓷反应釜在使用过程中经常出现爆瓷腐蚀问题，大大影响了生产效率。后续采用清华大学教授设计的新型连续式反应器烧结氟塑料，成功解决了反应釜间歇式生产模式成本高的问题，又解决了之前搪瓷釜的爆瓷腐蚀问题，经教授粗略估算，此连续式生产反应器可替代几十台反应釜生产。

举例说明：5立方搪瓷釜50台，才能达到一台直径1800mm，总高度17491mm高的反应塔的生产效率。这种反应塔连续式生产替代化工传统间歇式反应釜反应的又一次革命，不但解决防腐蚀问题，又解决生产不畅效率低的问题！

### 举例说明：

5立方搪瓷釜50台，才能有一台直径1600mm，总高度17491mm高的反应塔的生产效率。

使用工况：150°C甲酸精馏塔



# Chemical industry application cases

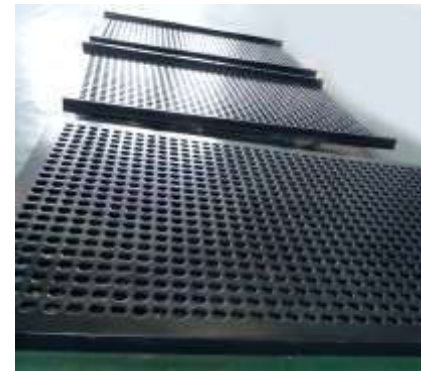
## 化工行业应用案例二

**项目：安徽某某化工、大庆炼化、山东垦利石化、江苏某某化工、株洲株冶（三氧化硫和二氧化硫湿法制硫酸项目）**

**主要工况：130°C至280°C高温**

响应国家号召，减少对大气的污染，此湿法制硫酸技术之前一直是丹麦及欧洲国家垄断，国内一些做尾气环保装置企业也有仿制此设备能力，但高温防腐问题一直是需要攻克的难题，如果从国外买烧结好的，成本太高，而且交期特别长。我公司与装置制造商以及使用客户（兰京纤维（南京）公司一家欧洲企业）一起把二期湿法制硫酸设备让我们烧结氟塑料，从2012年初开始对此设备高温防腐烧结层测试，一直到2013年底经过2年耐腐蚀测试终于成功，至今仍然正常在使用。后续国内多家企业采用我公司的氟塑料烧结工艺，从2014年至今仍然很稳定的在使用。

烧结氟塑料工艺为国内企业解决了环保问题，变废为宝，废气转化成浓硫酸可以出售，又可以制成精制硫酸和电子级硫酸。替代进口烧结装置为广大客户减少一笔不小的投资成本，为中国化工行业贡献一份力量！





# Chemical industry application cases

## 化工行业应用案例三 高温耐腐蚀真空涂层

意大利一家专业的真空干燥机制造商 Italtvacuum 选择 高纯氟塑料涂层技术作为一种有效及经济的解决方案，以解决高腐蚀性化学品造成的腐蚀问题。

Italtvacuum 是一家面向化工、制药、农药和化妆品行业的真空泵和真空干燥机的全球制造商。



Italtvacuum SRL 公司推出了一款享有专利的真空干燥机产品，这款产品专为加工制药行业中具有严重腐蚀性的化学介质而设计。

常规设计中，专门针对腐蚀性介质的真空干燥机一般采用不锈钢 AISL904、2507、钛材或者哈氏合金，甚至更贵的钽材等稀有金属；在某些特定情况下，设备内部进行烧结搪瓷。而 Criox®真空干燥机与之不同，核心设备内表面由不锈钢 AISI 316L 材质制成，并烧结高纯氟塑料涂层保护其不受化学腐蚀。这一选型方案为 Italtvacuum 节省了约 40% 的材料成本，且提升了干燥机的使用寿命，减少因设备腐蚀停产导致的损失。

新型的带块料破碎干燥机 Criox®系列产品引起了广泛兴趣。第一批集成设备被一家意大利高端制药公司采购，据报告显示一直运行良好。

### RIOX® 产品的优点

CRIOX®是一款带有电动断屑器的旋转式真空干燥机，可以说是意大利真空产品的里程碑。它能完全去除所有类型的溶剂，并粉碎任何残留的料块，以确保最优的质量和最高效的生产力。

CRIOX®系统是理想的双锥旋转真空干燥机/粉末机，用于离心或过滤过程后干燥潮湿材料。双锥旋转腔，凭借一对强大的块状断路器，可以分解任何产品积聚，提供可供筛分和装料的干粉。

Criox®可与多种设备搭配使用，适用于最广泛的晶体或非晶体产品的生产。

CRIOX®系统是多用途的，与搅拌机或均质机一样有效。此外，它还是一个高效的湿式造粒机。

CRIOX®系统具有多功能性和盈利性，因为它可以在产品更换之前大幅减少生产线重新加工、清洁和系统检测的停机时间。因此，产品营销活动之间的快速转换是有保证的。

CRIOX®系统对操作人员、环境和产品都是安全的，完全符合 EC 指令、ATEX 和日益严格的 FDA 规则以及 cGMP 制造标准。

# Chemical industry application cases

## 化工行业应用案例四 高温条件下与氢氟酸的对抗



Allied Corporation 于 1985 年 8 月 6 日收购 Signal Companies 后改制建成了 Allied Signal Inc. 公司（简称 ASI），这是世界上最大的工业公司之一。该公司为众多行业企业提供各类产品，其中包括航空航天和汽车零部件、化工、纤维、塑料和新型材料。ASI 在化工行业涉及的深度及广度也是无可限量的。

ASI 位于洛杉矶 Geismar 的分公司遇到了严重的腐蚀问题，预冷设备的通道会密切接触氟化氢(HF)气体。厂家对各种材料进行了测试，包括稀有合金（如：哈氏合金、锆材...）、聚四氟乙烯板材内衬和氟聚合物烧结衬里，其中寿命最长的达到了 6 个月，防腐蚀性能有限。高纯氟塑料烧结厂商向 ASI 推荐了一种高分子树脂包裹丝网的防腐蚀涂层体系，中间层并增加了耐渗透的特殊吸附复合层，以达到减缓化学渗透的目的；该涂层体系由含氟聚合物层组成，包括全氟烷四氟乙烯(PFA)。

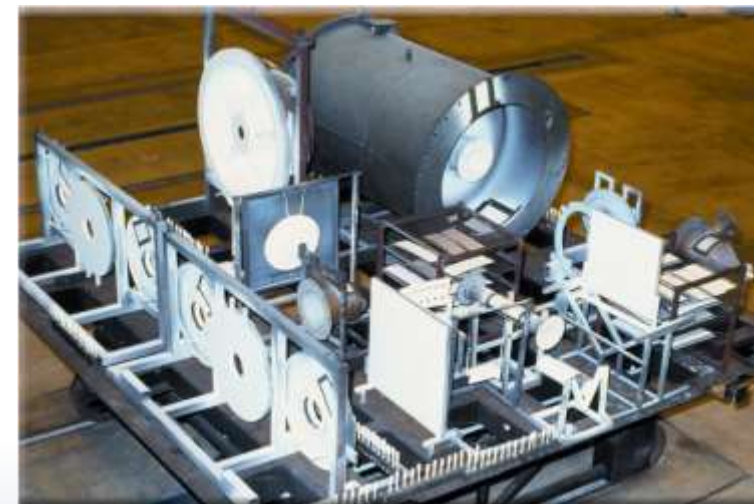
ASI Geismar 工厂的额定年产能超过 10 万吨 HF。在真空条件下，四个回转窑炉通过氟石、氟化钙(CaF<sub>2</sub>)、矿石与硫酸反应生成 HF 气体。气体在炉中温度达到约 450 华氏度 (232°C)，然后被送入 6 个预冷器并冷却至大约 110 华氏度 (43°C)。

预冷系统由几个部分组成，其中包括进气端通道和一个短型热交换区域。在短型热交换器区域和长型热交换器区域之间有一个 8 英寸的环状的间隔，排气通道尾随长型换热器段安装在末端。无论是短型还是长型热交换器，均由碳素钢材料制成。

### 冷凝反应对进气管道产生了腐蚀

预冷器的设计目的本来是冷却、但不冷凝 HF 蒸汽。然而，在实际生产条件下，少量的冷凝反应还是发生在预冷器的进气通道口。

冷却器稍微向进气口倾斜，所以冷凝液通过进气通道口流回滴酸池。这种高腐蚀性的冷凝液由 66% 的 HF、33% 的硫酸、水及非挥发性酸 (NVA)，包括氟硅酸(H<sub>2</sub>SiF<sub>6</sub>)组成。



# Chemical industry application cases

## 化工行业应用案例四 高温条件下与氢氟酸的对抗

### 冷凝反应对进气管道产生了腐蚀

由于热交换器向进气口倾斜，末端只有 HF 气体从预冷器排气口送出，冷凝液是到达不了排气口的。因此预冷却器最容易被腐蚀的部件在进气口端。此外，在两个换热器区域中，相较于长端，短端因酸回滴效应而造成较为严重的腐蚀，需频繁更换。

“公司试着用哈氏合金材料 Hastelloy®C-276 加工制造进气通道，但只用了四个月就腐蚀了。” ASI 工厂的工程师 Hung Van Vu 说，“我们还尝试使用 Alloy 20，寿命也一样，没有得到提升。除了改进基材，我们还尝试了在进气端内壁粘贴高厚度特氟龙板衬，可惜也没扛很久。板衬材料在真空环境下工作的情况很快开始起鼓，腐蚀介质开始腐蚀基材。”

“之后我们测试了一种烧结至 40mil ( 1mm ) 膜厚的 PFA 涂层。HF 缓慢渗透到涂层中，腐蚀了底漆和基材，这直接导致了涂层和基材分离起鼓脱落，这个解决方案失败了。”

### 延缓渗透

技术工程师意识到渗透对于涂层附着力的影响是持续且不可逆转的，他得出结论：如果不能完全阻断腐蚀，那就尽力延缓渗透。他要求表面处理厂提供高纯氟塑料涂层，这是一种烧结型多层氟塑料体系，其中包括了与高分子树脂复合的中间吸附涂层，主要是起到延缓渗透的作用，焊接在基材的不锈钢丝网，将涂层牢牢固定在基材上，增强防脱离风险，还提高了涂层机械强度。烧结总厚度达到了 80 mils ( 2032 μm )。

#### 这一涂层体系实现了客户技术工程师的两个目标：

1. 减缓渗透速度
2. 增强涂层附着力 - 焊接丝网

#### 这种热塑型涂层系统的其他优点是：

1. 可现场维修
2. 耐机械损伤
3. 高致密度：通过3万伏直流电压击穿测试
4. 耐化学腐蚀能力强：0-14 PH 值范围
5. 耐全真空工况环境
6. 温度范围可达 500 华氏度 ( 260°C )

采用高纯氟塑料涂层加工的预冷器装置自 1991 年 10 月投入使用以来一直连续运行，没有出现故障，大大长于之前表面处理方案运行的 4 个月。

该系统运行情况良好，ASI 将其余的 5 个预冷器涉及防腐蚀表面处理的零件都变更为加工高纯氟塑料涂层体系。由于预冷器的寿命延长，备件配件的采购数量减少。客户技术工程师预估每年可以节省 20 万美元的维修更换费用。

# Partner

## 合作伙伴

